

**ΛΥΣΕΙΣ ΓΙΑ ΔΙΑΓΩΝΙΣΜΑ ΑΕΠΠ**

**ΘΕΜΑ 1<sup>ο</sup>**

A)

1. β, γ
2. δ
3. α

B) 1. β

2. δ
3. α
4. β
5. γ

Γ) 1. Πρόταση Α. ΨΕΥΔΗΣ

Πρόταση Β. ΑΛΗΘΗΣ

Πρόταση Γ. ΨΕΥΔΗΣ

Πρόταση Δ. ΑΛΗΘΗΣ

Δ) ΑΛΗΘΗΣ

ΨΕΥΔΗΣ

ΨΕΥΔΗΣ

ΨΕΥΔΗΣ

ΑΛΗΘΗΣ

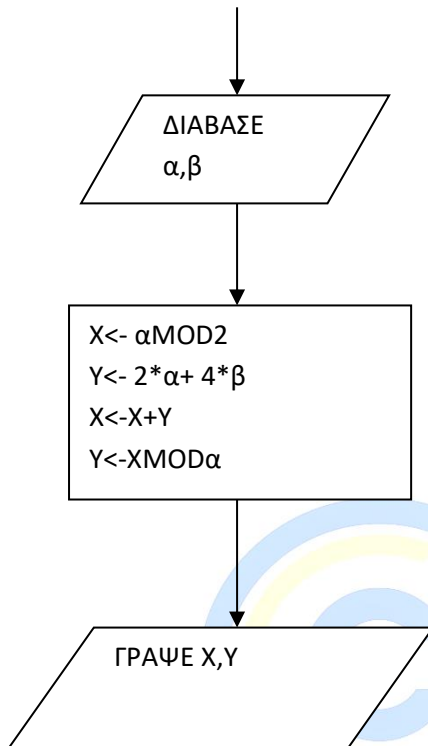
ΨΕΥΔΗΣ



## ΘΕΜΑ 2<sup>ο</sup>

**A.**

1.



2.

$\alpha$	$\beta$	X	Y
5	2	1	18
		19	4

Θα εμφανιστούν οι τιμές 19 και 4

**B.** Πρόταση Α. ΑΛΗΘΗΣ

Πρόταση Β. ΑΛΗΘΗΣ

## ΘΕΜΑ 3<sup>ο</sup>

ΠΡΟΓΡΑΜΜΑ ΘΕΜΑ4

ΜΕΤΑΒΛΗΤΕΣ

ΠΡΑΓΜΑΤΙΚΕΣ: ΝΜΙΣ, ΜΙΣ, ΕΜΙΣ

ΑΡΧΗ

ΔΙΑΒΑΣΕ ΟΝ, ΜΙΣ

ΝΜΙΣ<- ΜΙΣ- 20/100\*ΜΙΣ -7/100\*ΜΙΣ

ΕΜΙΣ<- ΝΜΙΣ\*12

ΓΡΑΨΕ ΝΜΙΣ,ΕΜΙΣ

ΤΕΛΟΣ ΠΡΟΓΡΑΜΜΑΤΟΣ

#### ΘΕΜΑ 4<sup>ο</sup>

ΠΡΟΓΡΑΜΜΑ Θ4

ΜΕΤΑΒΛΗΤΕΣ

ΠΡΑΓΜΑΤΙΚΕΣ: Β, Ε

ΧΑΡΑΚΤΗΡΕΣ: Π

ΑΡΧΗ

ΔΙΑΒΑΣΕ Β, Π

ΑΝ  $B \leq 500$  ΤΟΤΕ

ΑΝ Π = "ΕΣ" ΤΟΤΕ

Ε ← 2

ΑΛΛΙΩΣ

Ε ← 4,8

ΤΕΛΟΣ\_ΑΝ

ΑΛΛΙΩΣ\_ΑΝ  $B \leq 1000$  ΤΟΤΕ

ΑΝ Π = "ΕΣ" ΤΟΤΕ

Ε ← 3,5

ΑΛΛΙΩΣ

Ε ← 7,2

ΤΕΛΟΣ\_ΑΝ

ΑΛΛΙΩΣ

ΑΝ Π = "ΕΣ" ΤΟΤΕ

Ε ← 4,6

ΑΛΛΙΩΣ

Ε ← 11,5

ΤΕΛΟΣ\_ΑΝ

ΤΕΛΟΣ\_ΑΝ

ΓΡΑΨΕ Ε

ΤΕΛΟΣ\_ΠΡΟΓΡΑΜΜΑΤΟΣ

